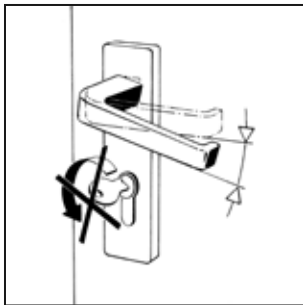


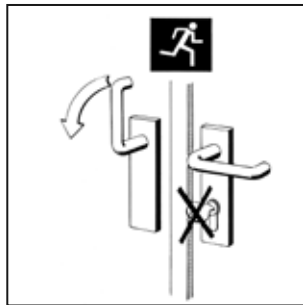
Instructies om verkeerd gebruik te voorkomen

Remarques sur la protection contre une utilisation non conforme



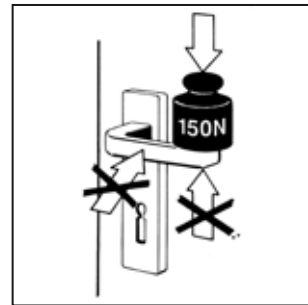
Kruk en sleutel mogen niet tegelijkertijd worden gebruikt

La béquille et la clé ne doivent pas être actionnées au même moment



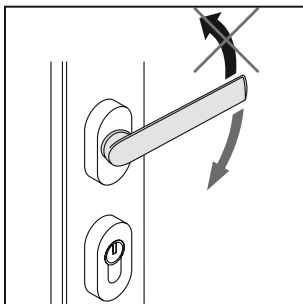
Bij sloten van vluchtdeuren mag de sleutel niet in het slot blijven zitten

Pour les serrures de portes de secours, ne pas laisser la clé dans la serrure



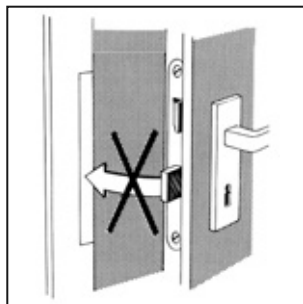
Vleugels en krukken niet met extra gewicht belasten

Ne pas appliquer de poids supplémentaire sur le cadre d'ouvrant et la béquille



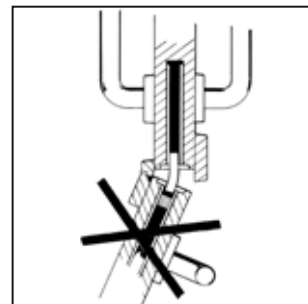
Bedien de handvaten alleen in de draairichting en niet voorbij de draai-aanslag

Actionner la poignée uniquement dans la direction correcte et ne pas forcer au-delà de la butée de rotation



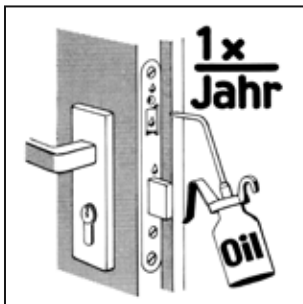
De sluitbout mag bij open deuren niet voorgesloten zijn

Le verrou ne doit pas être engagé lorsque la porte est ouverte



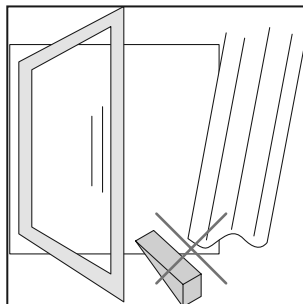
2-vlg. deuren zonder beiderzijdse paniekfunctie (volpaniek) mogen niet via de vaste vleugel opengezwaid worden

Les portes à deux vantaux sans fonction antipanique (antipanique totale) des deux côtés ne doivent pas être forcées au moyen du vantail secondaire



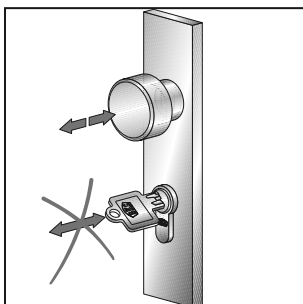
Zwaar draaien onmiddellijk herstellen (smeren. eventueel vervangen)

Éliminer immédiatement tout grippage (huiler / graisser, remplacer si nécessaire)



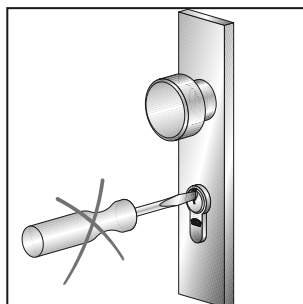
Gebruik geen wig om de vleugel vast te zetten

Ne pas utiliser de cale pour fixer le cadre d'ouvrant



Trek / druk de deuren niet open via de sleutel

Ne pas tirer ou pousser les portes au moyen de la clé insérée



Stop geen vreemde voorwerpen in het sluitkanaal

N'insérer aucun objet dans le trou de la serrure

Conform EN1125 en EN179 moeten onderhoudsinspecties voor vluchtdeuren minimaal 1x / maand plaatsvinden door een daartoe bevoegd persoon:

- Inspecteer en gebruik de nooduitgang om er zeker van te zijn dat alle onderdelen in goede staat van werking verkeren.
- Zorg ervoor dat de schoten niet belemmerd worden.
- Let erop dat de nooduitgang vrij is van obstakels en belemmeringen.
- Let erop dat geen bijkomende sluitmechanismen geïnstalleerd werden.
- Let erop dat alle onderdelen overeenkomen met het origineel geleverde systeem.
- Controleer de bedieningskracht.